

ere



Standard / Murali

Residenziale



CIAO S, l'affidabile

L'innovazione al servizio della qualità

La nuova Ciao S, disponibile sia in versione a camera aperta che a camera stagna con potenza termica da 24 kW, è progettata con componenti che appartengono ad un elevato standard qualitativo: una caldaia che si caratterizza quindi per affidabilità e robustezza.

I modelli della gamma Ciao S sono conformi al DL 311/06

CIAO S, la tecnologia

Una gamma progettata per offrire elevate prestazioni



La nuova Ciao S segna una svolta storica per Beretta Clima: la caldaia è infatti dotata di scambiatore primario e secondario per offrire elevate prestazioni sanitarie.

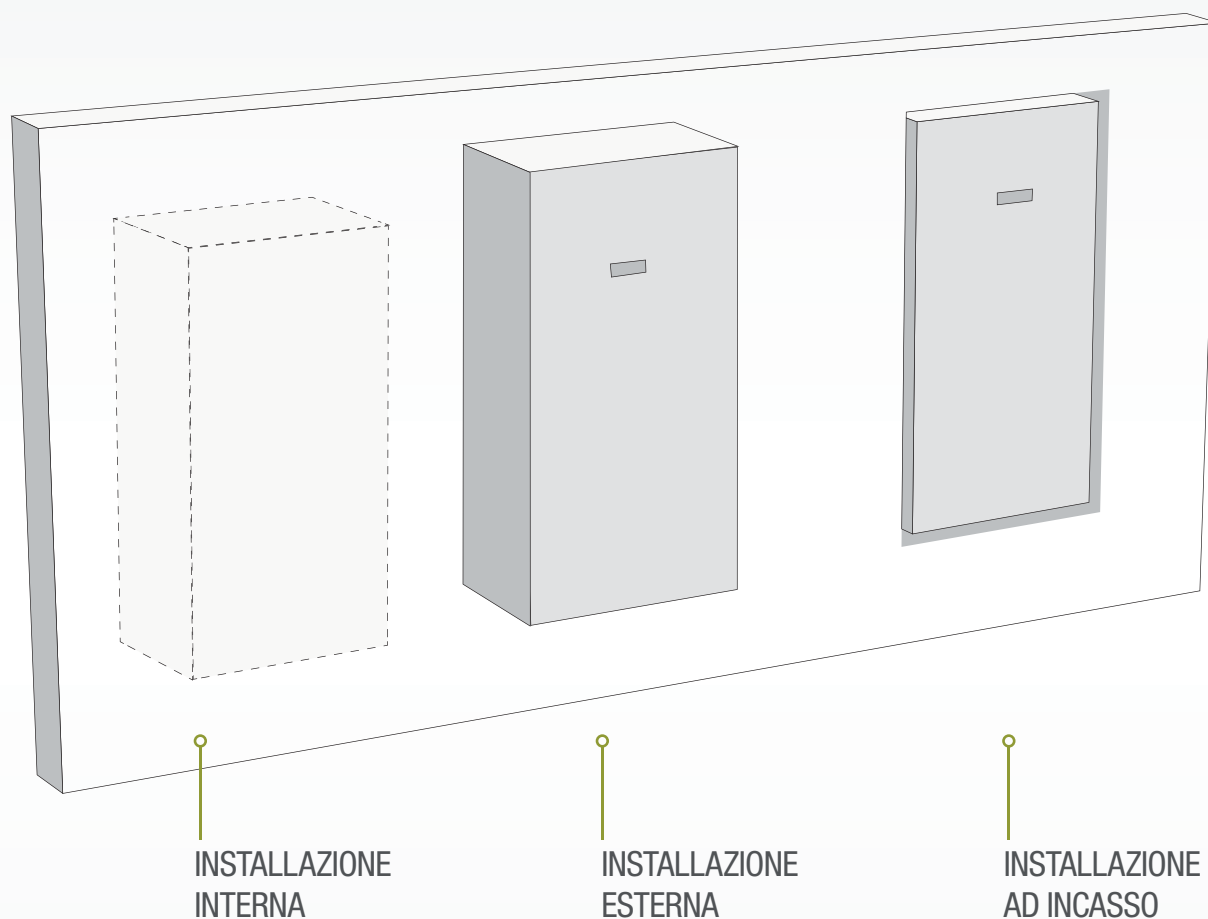
LA GAMMA SI CONTRADDISTINGUE PER I MOLTEPLICI VANTAGGI CHE OFFRE:

- vaso espansione da 8 litri per gestire impianti ad alto contenuto d'acqua
- modelli a camera stagna provvisti di doppia presa aria che permette alla caldaia di adattarsi con facilità alla fumisteria esistente
- circolatore a tre velocità con 5 metri di prevalenza che consente di trasmettere il calore a tutti gli elementi radianti
- termoregolazione climatica di serie attivabile attraverso la sonda esterna (optional) per un elevato comfort all'interno dell'abitazione
- predisposta per il collegamento al pannello comandi remoto Beretta opzionale che permette di controllare e verificare lo stato della caldaia a distanza

Ciao S vanta inoltre una serie di accessori a richiesta come i **raccordi idraulici (optional)** che consentono una rapida installazione.

CIAO S, l'universale

Una caldaia stagna per tutti gli ambienti



I modelli a camera stagna sono progettati per poter essere installati anche all'esterno in luoghi parzialmente protetti o ad incasso grazie agli accessori dedicati e alla protezione antigelo di scheda fino a -3°C .

In condizioni di temperature più rigide è possibile estendere la protezione fino a -10°C utilizzando il kit resistenze antigelo (optional) unitamente alla copertura inferiore (optional).

E' inoltre disponibile anche la copertura superiore per una maggior tutela dell'apparecchio.

La nuova gamma Ciao S gode inoltre dell'elevato grado di protezione elettrica IPX5D.

CIAO S, l'elegante

Uno stile moderno

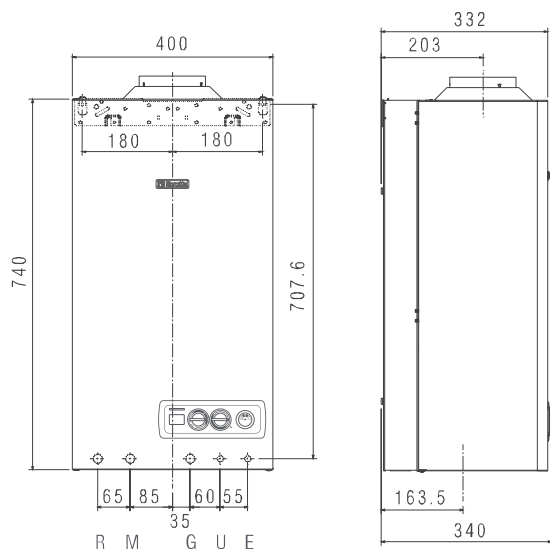


La nuova Ciao S si caratterizza per un'estetica particolarmente elegante ed è dotata di display digitale semplice ed intuitivo che rende immediatamente fruibili le informazioni sullo stato dell'apparecchio. Le moderne manopole ergonomiche permettono di compiere tutte le funzioni necessarie all'utilizzo della caldaia.

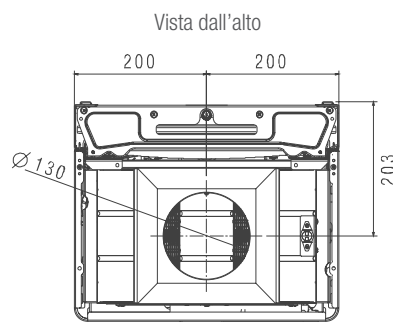
- ① Display digitale
- ② Selettore on/off/estate/inverno/reset/temperatura riscaldamento/attivazione Sistema Clima Amico
- ③ Selettore temperatura acqua calda sanitaria/attivazione preriscaldamento
- ④ Idrometro

Disegni tecnici

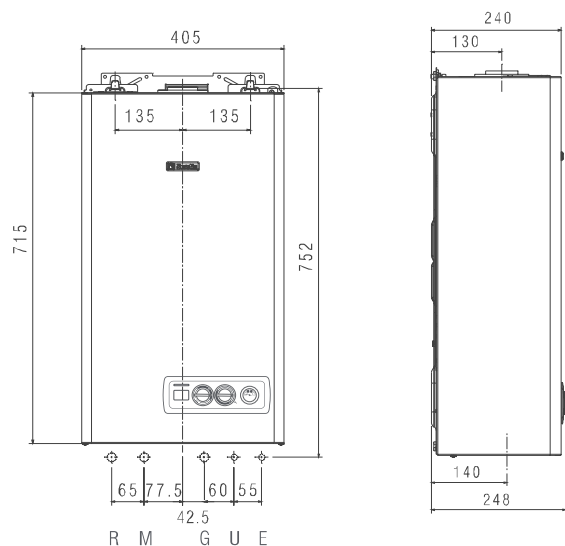
CIAO S 24 CAI



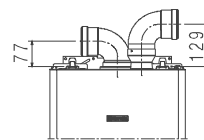
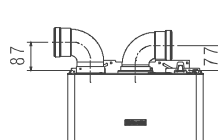
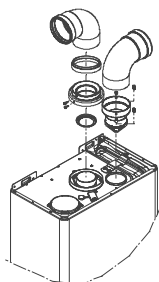
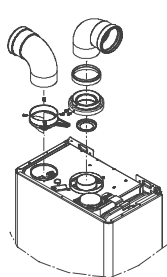
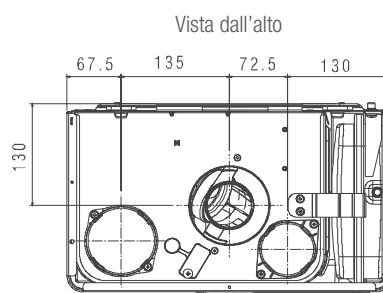
Legenda:
 Impianto: Ritorno R/ Mandata M/ Gas G/
 Acqua sanitaria: Entrata E/ Uscita U



CIAO S 24 CSI



Legenda:
 Impianto: Ritorno R/ Mandata M/ Gas G/
 Acqua sanitaria: Entrata E/ Uscita U



Per tutte le configurazioni di fumisteria fare riferimento alle normative vigenti.

Caratteristiche tecniche

LEGENDA

C riscaldamento + acqua sanitaria

A camera aperta

S camera stagna

I accensione elettronica, controllo a ionizzazione

CARATTERISTICHE E MODELLI DISPONIBILI

	u.d.m	CIAO S 24 CAI	CIAO S 24 CSI
Portata termica nominale riscaldamento/sanitario	kW	26,7	25,8
Potenza termica nominale riscaldamento/sanitario	kW	24,51	23,94
Portata termica ridotta riscaldamento	kW	11,5	8,9
Potenza termica ridotta riscaldamento	kW	10,19	7,52
Portata termica ridotta sanitario	kW	9	9
Potenza termica ridotta sanitario	kW	7,97	7,52
Rendimento alla potenza nominale	%	92	93
Rendimento a carico ridotto (30%) (47 °C ritorno)	%	90,6	91,8
Potenza elettrica max	W	80	115
Alimentazione elettrica/frequenza	V/Hz	230/50	230/50
Grado di protezione elettrica		IPX5D	IPX5D

ESERCIZIO RISCALDAMENTO

Pressione e temperature massime	bar/°C	3/90	3/90
Campo di selezione temperatura riscaldamento	°C	40/80	40/80
Pompa: prevalenza massima disponibile all'impianto	mbar	300	300
Alla portata di	litri/h	1000	1000
Capacità vaso espansione a membrana	litri	8	8

ESERCIZIO SANITARIO

Pressione minima /massima	bar	0,15/6	0,15/6
Campo di selezione temperatura sanitario	°C	37/70	37/70
Quantità di acqua calda con $t=25^{\circ}\text{C}$	litri/min	14	14
Portata minima acqua sanitaria	litri/min	2	2

COLLEGAMENTI

Entrata - uscita riscaldamento	Ø	3/4"	3/4"
Entrata - uscita sanitario	Ø	1/2"	1/2"
Entrata gas	Ø	3/4"	3/4"

TUBI SCARICO FUMI E ASPIRAZIONE ARIA COASSIALI

Diametro	mm	-	60/100
Lunghezza massima (senza f angia)	m	-	4,25
Perdite per l'inserimento di una curva 45° / 90°	m	-	1/1,5

TUBI SCARICO FUMI E ASPIRAZIONE ARIA SEPARATI

Diametro	mm	-	80+80
Lunghezza massima (senza f angia)	m	-	16+16
Perdite per l'inserimento di una curva 45° / 90°	m	-	0,5/0,8

TUBI SCARICO FUMI

Diametro	mm	130	-
----------	----	-----	---

DIMENSIONI E GAS

Dimensioni caldaia (HxLxP)	mm	740x400x340	715x405x248
Peso netto caldaia	kg	30	31
Gas		MTN*	MTN*

*Disponibile anche la versione GPL