

ALYS PLUS

NEW
2016

Principali caratteristiche:

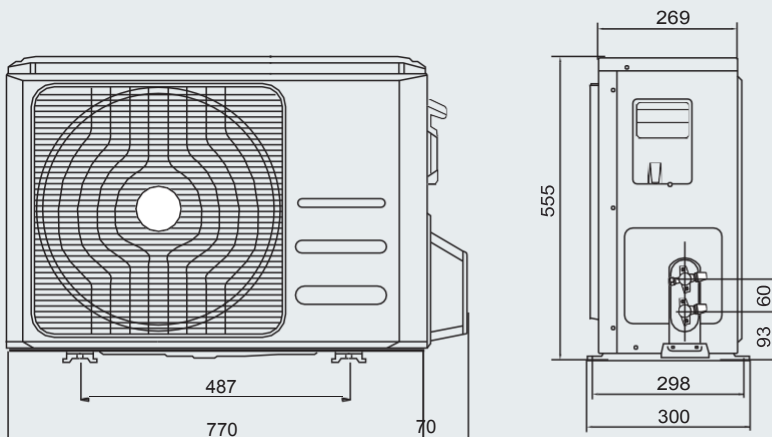
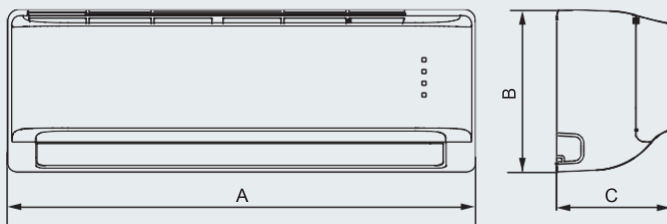


2D INVERTER DC
PROtech



Per l'elenco completo delle caratteristiche consultare la tabella a pagina 56-57

MOD.	A	B	C
ALYS PLUS 25	715	250	188
ALYS PLUS 35	800	275	188



Il telecomando con display a cristalli liquidi è completo, intuitivo ed ergonomico, per gestire con facilità tutte le funzioni avanzate della gamma di climatizzatori.

MODELLO	ALYS PLUS 35 MUDO		
----------------	--------------------------	--	--

PRESTAZIONI STAGIONALI

classe energetica raffreddamento			A++
classe energetica riscaldamento (stagione più calda)			A++
classe energetica riscaldamento (stagione media)			A+
SEER			6,10
SCOP (stagione più calda)			4,60
SCOP (stagione media)			4,04
carico teorico ⁽¹⁾ raffreddamento	kW		3,63
carico teorico ⁽¹⁾ riscaldamento (stagione più calda)	kW		2,81
carico teorico ⁽¹⁾ riscaldamento (stagione media)	kW		2,67
consumo energetico annuo raffreddamento	kWh/a		208
consumo energetico annuo riscaldamento (stagione più calda)	kWh/a		852
consumo energetico annuo riscaldamento (stagione media)	kWh/a		927
funzione raffreddamento			SI
funzione riscaldamento			SI
stagione di riscaldamento di riferimento			media/più calda
livello potenza sonora unità interna	dB(A)		54
livello potenza sonora unità esterna	dB(A)		60
tipo refrigerante			R410A
GWP	kgCO ₂ eq.		2088

RESE E CONSUMI PUNTUALI ⁽²⁾

capacità di raffreddamento nominale (min - max)	W	3630 (1091 - 4018)	
	BTU/h	12393 (3725 - 13718)	
capacità di riscaldamento nominale (min - max)	W	2673 (875 - 4063)	
	BTU/h	9126 (2987 - 13871)	
potenza assorbita in raffreddamento nominale (min - max)	W	1320 (108 - 1408)	
potenza assorbita in riscaldamento nominale (min - max)	W	817 (174 - 1350)	
EER nominale a 35°C			2,75
COP nominale a 7°C / COP a -7°C			3,27/2,79

CARATTERISTICHE

livello di pressione sonora unità interna (silence/min/med/max)	dB(A)	23/28/32/38
livello max di pressione sonora unità esterna	dB(A)	53
portata d'aria unità interna	m ³ /h	622
portata d'aria unità esterna	m ³ /h	1800
capacità deumidificazione	l/h	1,2
posizione scarico condensa unità interna	destra/sinistra	
classe di protezione IP unità interna	IPX0	
classe di protezione IP unità esterna	IP24	
alimentazione e numero di fasi	Hz - V - Ph	50-230-1
amperaggio fusibile consigliato	A	20
tipologia compressore	ROT	
diametro tubo del liquido	pollici	1/4"
diametro tubo del gas	pollici	3/8"
carica standard refrigerante	kg	0,8
lunghezza massima collegamenti con carica standard	m	5
lunghezza massima collegamenti	m	25
dislivello massimo unità interna - unità esterna	m	10
carica supplementare di refrigerante	g/m	15
intervallo temperature esterne in raffreddamento	°C	-15/50
intervallo temperature esterne in riscaldamento	°C	-15/30

PESI E DIMENSIONI

dimensioni unità interna	mm	800x275x188
dimensioni imballo unità interna	mm	865x350x265
peso unità interna (netto/lordo)	kg	7,2/9,5
dimensioni unità esterna	mm	770x555x300
dimensioni imballo unità esterna	mm	900x615x348
peso unità esterna (netto/lordo)	kg	25,2/27,4

ACCESSORI

Codice	Prezzo €	EAN
--------	----------	-----

ACCESSORI A CORREDO

TELECOMANDO ECO	3381172	101,00	5414849548794
FILTRO ANTIODORE	3381106	20,00	5414849346284

ACCESSORI OPTIONAL

PLATINUM FILTER	3381103	59,00	5414849346253
AROMATHERAPY PROTECH	3381104	30,00	5414849346260



⁽¹⁾ carico teorico, secondo regolamento delegato della Commissione (CE) n. 626/2011 del 4 maggio 2011

⁽²⁾ le condizioni nominali si riferiscono a 35°C / 27°C (esterno / interno) per il raffreddamento e 7°C / 20°C (esterno / interno) per il riscaldamento, misurati secondo EN 14511

